

ICI VRC Vertikal matarvattentank

Vertikal matarvattentank för matarvatten förvaring och kondensat återhämtning.

Vertikal cylindrisk tank design med rundade ändar, komplett med utrustning för automatisk drift, stödben och inspektions manlucka.

Tillverkad helt i syrafast stål AISI 316L. (Kan på begäran levereras i vanligt stål eller galvaniserat stål).

Tillgänglig i storlekar som passar alla ångpannor.

Storleks översikt

Volym: 200 till 5 000 l (större på förfrågan)

Urustning

- 1 st. Nivå indikator
- 1 st. Flottör styrt nivå reglerer
- 1 st. Avtappningsventil



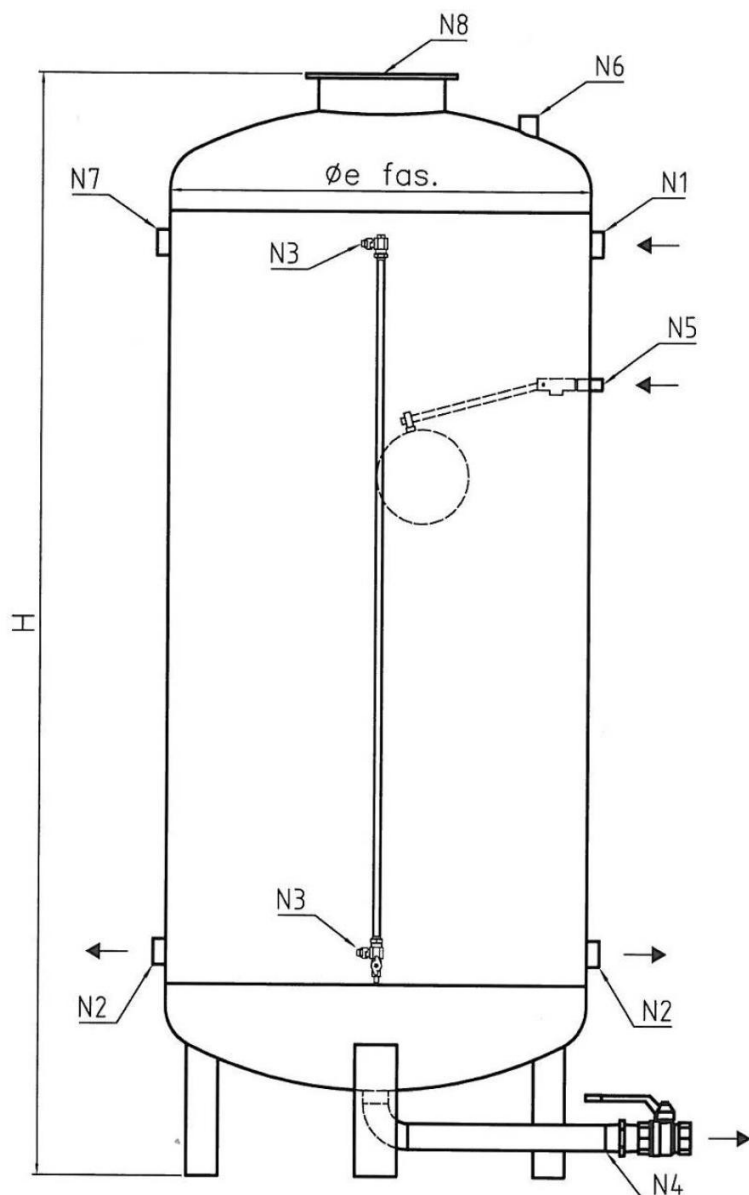
ICI VRC matarvattentank

Tekniske specifikationer

Model	Volym	Lämplig ångkapacitet	Vikt
	[l]	[kg/t]	[kg]
VRC 200	200	160	32
VRC 300	300	340	41
VRC 500	500	510	56
VRC 800	800	850	71
VRC 1000	1000	1020	78
VRC 1500	1500	1370	118
VRC 2000	2000	2040	150
VRC 2500	2500	2560	164
VRC 3000	3000	3410	213
VRC 4000	4000	4270	278
VRC 5000	5000	5100	358

Konstruktions material:

- Alternativ A: Rostfritt stål AISI 316L
 - Alternativ B: Stålblåt
 - Alternativ C: Galvaniserat stål
- Max. tryck: 4,0 bar
 Max. temperatur: 90 °C



Teckenförklaring

- N1 Kondensat retur ångförbrukande system
- N2 Utlopp till matvattenpump
- N3 Anslutningar till nivåindikator
- N4 Avloppsanslutning
- N5 Anslutning till vattenförsörjning med flottörventil
- N6 Atmosfärisk ventilation som leder direkt till förångningsatmosfär
- N7 Överflödesavlopp
- N8 Inspektionslucka

Mått

Model	Transport mått		Anslutnings mått							
	øe	H	N1	N2	N3	N4	N5	N6	N7	N8
	[mm]	[mm]	["]	["]	["]	["]	["]	["]	["]	[mm]
VRC 200	450	1420	1 ¼	1 ¼	1/2	1	1/2	1	1 ¼	DN320
DEG 300	550	1460	1 ¼	1 ¼	1/2	1	1/2	1	1 ¼	DN320
DEG 500	600	1900	1 ¼	1 ¼	1/2	1	1/2	1	1 ¼	DN320
DEG 800	790	1870	1 ¼	1 ¼	1/2	1 ¼	1/2	1	1 ¼	DN320
DEG 1000	800	2140	1 ¼	1 ¼	1/2	1 ¼	1/2	1	1 ¼	DN320
DEG 1500	1000	2140	2	2	1/2	1 ¼	1/2	1	2	DN400
DEG 2000	1200	2230	2	2	1/2	1 ¼	3/4	1	2	DN400
DEG 2500	1200	2480	2	2	1/2	1 ¼	3/4	1	2	DN400
DEG 3000	1250	2750	2	2	1/2	1 ¼	3/4	1	2	DN400
DEG 4000	1400	2830	2	2	1/2	1 ¼	1	1	2	DN400
DEG 5000	1600	2860	2	2	1/2	1 ¼	1	1	2	DN400